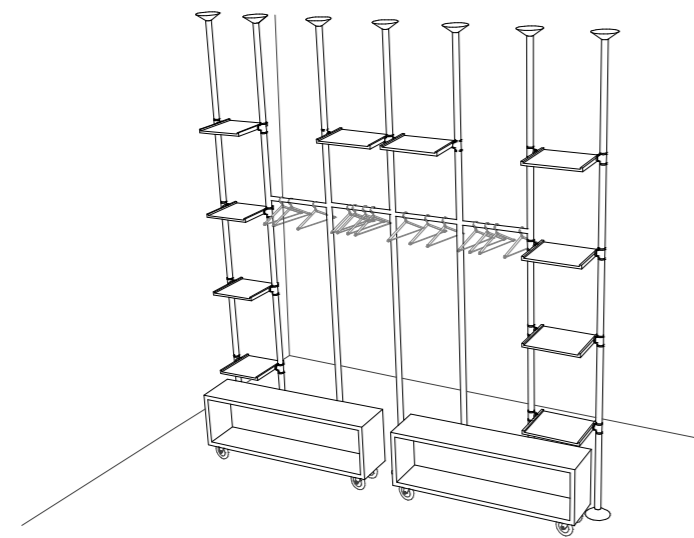


ARMARIO - VESTIDOR

AR 1



DESCRIPCIÓN

7 Barras cilíndricas
Material: tubo de acero de 20mm
Acabado: cromado
Altura: 3200mm
 Anclado a suelo y techo mediante pieza semicircular de acero cromado

4 Barras ovales
Material: acero
Acabado: cromado
Longitud: 400mm

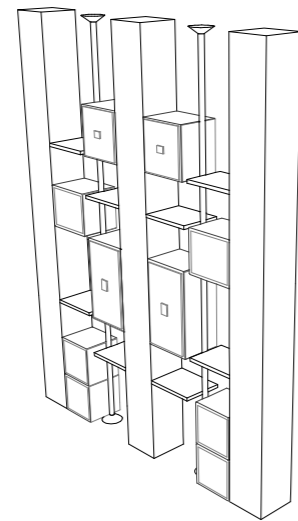
10 Baldas para ropero
Material: madera de pino maciza
Acabado: barnizado
Medidas: 400x300mm
Grosor: 30mm

2 Cajas de almacenaje bajo
Material: madera de pino maciza
Acabado: barnizado
Medidas: 300x1300x25mm
 Cada caja dispone de 4 ruedas de 70mm de diámetro

Incluido pequeña proporción de piezas pequeñas

ESTANTERÍA - SALA DE ESTAR

AR 2



DESCRIPCIÓN

2 Barras cilíndricas
Material: tubo de acero de 20mm
Acabado: cromado
Altura: 3200mm
 Anclado a suelo y techo mediante pieza semicircular de acero cromado

8 Baldas de madera
Material: madera de pino maciza
Acabado: barnizado
Medidas: 400x300mm
Grosor: 30mm

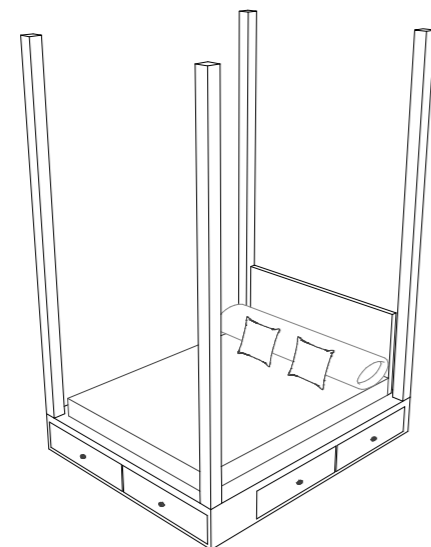
4 Cubos con puerta
Material: madera de pino maciza
Acabado: barnizado
Medidas: 2 cubos de 400x300x400 mm
 2 cubos de 400x300x800 mm

6 Cubos cerrados
Material: madera de pino maciza
Acabado: barnizado
Medidas: 400x300x 400 mm

Incluido pequeña proporción de piezas pequeñas

CAMA DOSEL - HABITACIÓN PRINCIPAL

AR 3



DESCRIPCIÓN

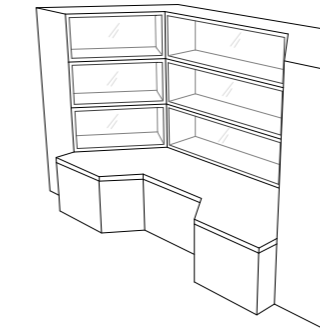
Doisel
Material estructura: Madera de pino maciza
Acabado: natural
Medidas: 2100x1800x3200 mm
 Estructura hasta techo con listones de 100x100 mm

Almacenaje bajo cama
Material: Madera de pino
Acabado: natural
Medidas: 850x600x200 mm
 6 cajones

Incluido pequeña proporción de piezas pequeñas

ESTANTERÍA - BIBLIOTECA

AR 4



DESCRIPCIÓN

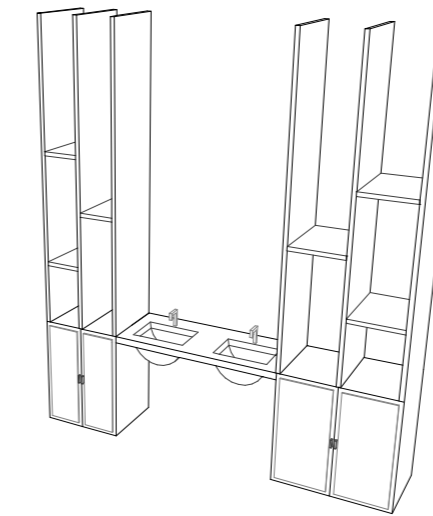
Asiento forma C
Material estructura: Madera de pino
 Cojín tapizado piel
Acabado estructura: natural
Profundidad: 500 mm

Estantería
Material: Madera de pino
 Fondo acristalado
Acabado: natural
Profundidad: 250 mm

Incluido pequeña proporción de piezas pequeñas

ARMARIO - BAÑO

AR 5



DESCRIPCIÓN

6 Baldas para estantería
Material: Madera de pino maciza
Acabado: Barnizado
Medidas: 400x600 mm

6 Tableros
Material: Madera de pino maciza
Acabado: Barnizado
Medidas: 600x2400 mm
 Separados de balda a 400 mm

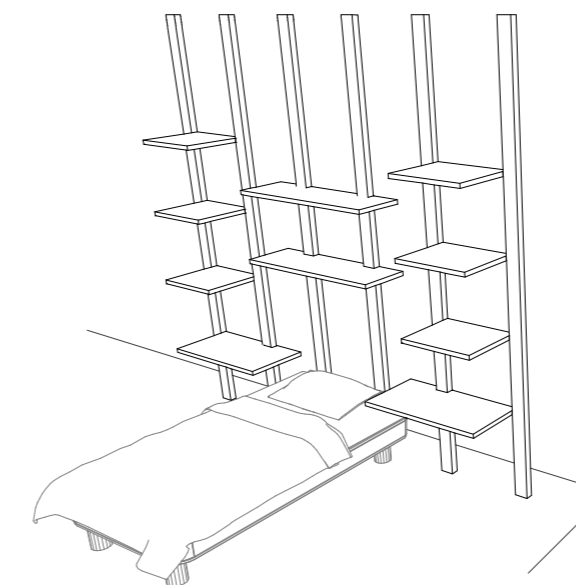
2 armarios de almacenaje
Material: Madera de pino maciza
Acabado: Barnizado
Medidas: 1200x800x600
 Doble puerta abatible de madera de pino maciza

Encimera
Material: Madera de pino maciza
Acabado: Barnizado
Medidas: 1500x600 mm
 Con dos huecos para lavabo de 350x420 mm

Incluido pequeña proporción de piezas pequeñas

ESTANTERÍA - HABITACIÓN DE INVITADOS

AR6



DESCRIPCIÓN

6 Baldas para estantería
Material: Madera de pino maciza
Acabado: Barnizado
Medidas: 400x300 mm

4 Baldas para estantería
Material: Madera de pino maciza
Acabado: Barnizado
Medidas: 800x300 mm

6 vigas decorativas
Material: Madera de pino maciza
Acabado: Barnizado
Medidas: 100x50x3200 mm
 Estantería anclada en la pared del dormitorio de invitados
 Separadas a 400 mm por baldas para estantería

Incluido pequeña proporción de piezas pequeñas

Proyecto: REFORMA INTEGRAL DE VIVIENDA

Fecha: MARZO 2017



Plano: CARPINTERÍA - ARMARIOS

Ubicación: C/ DE FUENCARRAL, N° 122 ESQUINA CON C/ HARTZENBUSCH, MADRID (Madrid)

Diseñadora: OLGA GONZÁLEZ MAROTO

Promotores:
 RAMÓN GARCÍA CÓRDOLES
 MARTA MUÑOZ SÁNCHEZ

Escala: 1:50

Nº:

P-14